



ประกาศองค์การบริหารส่วนตำบลทัพเสด็จ
เรื่อง ประกาศผู้ชนะการเสนอราคา จ้างเหมาโครงการวางระบายน้ำแบบไม่มีฝापิดในหมู่บ้าน หมู่ที่ ๖ บ้าน
มะกอก โดยวิธีเฉพาะเจาะจง

ตามที่ องค์การบริหารส่วนตำบลทัพเสด็จ ได้มีโครงการ จ้างเหมาโครงการวางระบายน้ำแบบไม่มีฝापิดในหมู่บ้าน หมู่ที่ ๖ บ้านมะกอก โดยวิธีเฉพาะเจาะจง นั้น

จ้างเหมาโครงการวางระบายน้ำแบบไม่มีฝापิดในหมู่บ้าน หมู่ที่ ๖ บ้านมะกอก จำนวน ๑ งาน ผู้ได้รับการคัดเลือก ได้แก่ นางสาวหนึ่งฤทัย ทองนิล โดยเสนอราคา เป็นเงินทั้งสิ้น ๑๘๖,๘๒๕.๐๐ บาท (หนึ่งแสนแปดหมื่นหกพันแปดร้อยยี่สิบห้าบาทถ้วน) รวมภาษีมูลค่าเพิ่มและภาษีอื่น ค่าขนส่ง ค่าจดทะเบียน และค่าใช้จ่ายอื่นๆ ทั้งปวง

ประกาศ ณ วันที่ ๑๓ กันยายน พ.ศ. ๒๕๖๕

(นายพลาย มั่นยืน)

นายกองค์การบริหารส่วนตำบลทัพเสด็จ

ตารางแสดงวงเงินงบประมาณที่ได้รับจัดสรรและราคากลางในการจ้างงาน

๑. ชื่อโครงการ จ้างเหมาโครงการวางระบายน้ำแบบไม่มีฝापิดในหมู่บ้าน หมู่ที่ ๖ บ้านมะกอก

หน่วยงานเจ้าของโครงการ องค์การบริหารส่วนตำบลทัพเสด็จ อำเภอตาพระยา จังหวัดสระแก้ว.....

๒. วงเงินงบประมาณที่ได้รับจัดสรร : ๑๘๖,๘๒๕.๐๐ บาท (หนึ่งแสนแปดหมื่นหกพันแปดร้อยยี่สิบห้าบาทถ้วน)

๓. ลักษณะงานโดยสังเขป

-จ้างเหมาโครงการวางระบายน้ำแบบไม่มีฝापิดในหมู่บ้าน หมู่ที่ ๖ บ้านมะกอก ตำบลทัพเสด็จ อำเภอตาพระยา จังหวัดสระแก้ว

๔. วันที่กำหนดราคากลาง (ราคาอ้างอิง) ๘ กันยายน พ.ศ. ๒๕๖๕

๕. บัญชีประมาณราคากลาง

๕.๑ แบบสรุปราคางานก่อสร้าง งานอาคาร

๖. รายชื่อเจ้าหน้าที่ผู้กำหนดราคากลาง (ราคาอ้างอิง)

๖.๑ นางฉัตรธิยาณี กุ๋หมื่นไวย	ประธานกรรมการ
๖.๒ นางสาวเรืองอุไร ยวงอุ	กรรมการ
๖.๓ นางสาวอุมาพร กระจ่างมล	กรรมการ

แบบสรุปราคากลางงานก่อสร้างอาคาร

กลุ่มงาน/งาน	งานอาคาร
ชื่อโครงการ/งานก่อสร้าง	โครงการวางระบายน้ำแบบไม่มีฝาบปิด ในหมู่บ้าน หมู่ที่ 6 บ้านมะกอก
สถานที่ก่อสร้าง	หมู่ที่ 6 บ้านมะกอก ตำบลทัพเสด็จ อำเภอตาพระยา จังหวัดสระแก้ว
รายละเอียดโครงการ	ก่อสร้างวางระบายน้ำคอนกรีตเสริมเหล็ก ขนาดกว้าง 0.30 เมตร ลึก 0.20 เมตร ยาวรวมทั้งโครงการ 150 เมตร ก่อสร้างวางระบายน้ำคอนกรีตเสริมเหล็ก ขนาดกว้าง 0.30 เมตร ลึก 0.20 เมตร ยาวรวมทั้งโครงการ 100 เมตร
หน่วยงานเจ้าของโครงการ/งานก่อสร้าง	องค์การบริหารส่วนตำบลทัพเสด็จ
แบบ ปร.4 และ ปร.5 ที่แนบ มีจำนวน	1 ชุด
คำนวณราคากลางเมื่อวันที่	8 กันยายน 2565

ระยะเวลาการก่อสร้าง

หน่วย : บาท

ลำดับที่	รายการ	ค่าก่อสร้าง	หมายเหตุ
1	งานรื้อท่อเดิมออก	1,305.60	
2	งานรื้อผนังรั้ว	1,305.60	
3	งานขุดดินและแต่งดิน	7,108.99	
4	งานคอนกรีตวางระบายน้ำ	177,104.98	
สรุป	รวมค่าก่อสร้างทั้งโครงการ/งานก่อสร้าง	186,825.17	
	คิดเป็น ราคากลาง เพียง	186,825.00	
	ราคากลาง (หนึ่งแสนแปดหมื่นหกพันแปดร้อยยี่สิบห้าบาทถ้วน)		

ตามคำสั่ง อบต.ทัพเสด็จ ที่ 406/2565 ลงวันที่ 30 มิถุนายน 2565

แต่งตั้งคณะกรรมการกำหนดราคากลาง

ลงชื่อ  ประธานกรรมการ

(นางฉัตรียาณี ภูหมื่นไวย)

ผู้อำนวยการกองช่าง

ลงชื่อ  กรรมการ

(นางสาวเรืองอุไร ยวงอุ)

(เจ้าพนักงานการเงินและบัญชี)

ลงชื่อ  กรรมการ

(นางสาวสุจรรยา มั่นจิตร)

ครูผู้ดูแลเด็ก

แบบสรุปราคางานกลางก่อสร้าง

กลุ่มงาน/งาน	งานอาคาร
ชื่อโครงการ/งานก่อสร้าง	โครงการวางระบายน้ำแบบไม่มีฝาดัด โบนุบ้าน หมู่ที่ 6 บ้านมะกอก
สถานที่ก่อสร้าง	หมู่ที่ 6 บ้านมะกอก ตำบลทัพเสด็จ อำเภอดาพระยา จังหวัดสระแก้ว
รายละเอียดโครงการ	ก่อสร้างวางระบายน้ำคอนกรีตเสริมเหล็ก ขนาดกว้าง 0.30 เมตร ลึก 0.20 เมตร ยาวรวมทั้งโครงการ 150 เมตร ก่อสร้างวางระบายน้ำคอนกรีตเสริมเหล็ก ขนาดกว้าง 0.30 เมตร ลึก 0.20 เมตร ยาวรวมทั้งโครงการ 100 เมตร
แบบเลขที่	-
หน่วยงานเจ้าของโครงการ/งานก่อสร้าง	องค์การบริหารส่วนตำบลทัพเสด็จ
แบบ ปร.4 ที่แบบ มีจำนวน	1 ชุด
คำนวณราคากลางเมื่อวันที่	8 กันยายน 2565
ระยะเวลาการก่อสร้าง	หน่วย : บาท

ลำดับที่	รายการ	ค่างานต้นทุน	Factor F	ค่าก่อสร้าง	หมายเหตุ
1	งานรื้อท่อเดิมออก	1,000.00	1.3056	1,305.60	
2	งานรื้อผนังรั้ว	1,000.00	1.3056	1,305.60	
3	งานขุดดินและแต่งดิน	5,445.00	1.3056	7,108.99	
4	งานคอนกรีตวางระบายน้ำ	135,650.26	1.3056	177,104.98	
	เงื่อนไขการใช้ตาราง Factor F				
	เงื่อนไขล่วงหน้าจ่าย.....%				
	เงินประกันผลงานหัก.....%				
	ดอกเบี้ยเงินกู้.....6.....%				
	ภาษีมูลค่าเพิ่ม.....7.....%				
				รวมค่าก่อสร้าง	186,825.17
				รวมค่าก่อสร้าง ทั้งสิ้นเพียง	186,825.00

แบบแสดงรายการ ปริมาณ และราคา
งานอาคาร

โครงการ/งานก่อสร้าง
โครงการวางระบบน้ำแบบไม่มีฝ้าปิด ในหมู่บ้าน หมู่ที่ 6 บ้านมะกอก
รายละเอียดโครงการ
ครั้งที่ 1 ก่อสร้างระบบระบายน้ำคอนกรีตเสริมเหล็ก ขนาดกว้าง 0.30 เมตร ลึก 0.20 เมตร ยาวรวมทั้งโครงการ 150 เมตร
ครั้งที่ 2 ก่อสร้างรางระบายน้ำคอนกรีตเสริมเหล็ก ขนาดกว้าง 0.30 เมตร ลึก 0.20 เมตร ยาวรวมทั้งโครงการ 100 เมตร
สถานที่ก่อสร้าง
หมู่ที่ 6 บ้านมะกอก ตำบลทัพเสด็จ อำเภอตาพระยา จังหวัดสระแก้ว
หน่วยงานเจ้าของโครงการ/งานก่อสร้าง
องค์การบริหารส่วนตำบลทัพเสด็จ
คำนวณราคากลางโดย
นางฉัตติยาณี ภูหมื่นไวย ผู้อำนวยการกองช่าง เมื่อวันที่ 8 กันยายน 2565
ระยะเวลาการก่อสร้าง

หน่วย : บาท

ลำดับที่	รายการ	จำนวน	หน่วย	ค่าวัสดุ		ค่าแรงงาน		รวม	หมายเหตุ
				ราคาต่อหน่วย	จำนวนเงิน	ราคาต่อหน่วย	จำนวนเงิน		
1	งานรื้อท่อเดิมออก								
	งานขุดรื้อท่อเดิมออก	4.00	ทอน	-	-	250.00	1,000.00	1,000.00	
2	งานรื้อผนังชั่วคราว								
	งานรื้อผนังชั่วคราวคอนกรีตเสริมเหล็ก กว. 0.30 ม.	1.00	งาน	-	-	1,000.00	1,000.00	1,000.00	
3	งานขุดดินและแต่งดิน								
	งานขุดดินและแต่งดินเพื่อก่อสร้างรางระบายน้ำ คสล.	55.00	ลบ.ม.	-	-	99.00	5,445.00	5,445.00	
4	งานคอนกรีตวางระบบน้ำ								
4.1	งานพราชมรณะพื้นปรับระดับ	18.00	ลบ.ม.	642.00	11,556	91.00	1,638.00	13,194.00	
4.2	เหล็กเสริม R86	0.58	ตัน	26,647.00	15,455	4,100.00	2,378.00	17,833.26	
4.3	งานไม่แบบ	45.00	ลบ.ฟ.	467	21,015	-	-	21,015.00	
4.4	- ค่าแรงประกอบไม่แบบ	160	ตร.ม.	0	-	133.00	21,280.00	21,280.00	
4.5	งานคอนกรีต 1:2:4	19.00	ลบ.ม.	2,150.00	40,850	306.00	5,814.00	46,664.00	
4.6	ลาดผูกเหล็ก	17.00	ก.ก.	42.00	714	-	-	714.00	
4.7	งานเอาดินแดงฝังวางระบบน้ำ	130	ตร.ม.	0	-	115.00	14,950.00	14,950.00	
	รวมค่างานคอนกรีต				89,590		46,060.00	135,650.26	

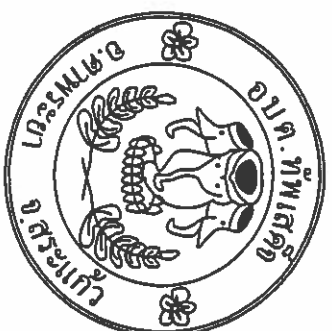


โครงการวางระบายน้ำแบบไม่เสียปิด ในหมู่บ้าน หมู่ที่ 6 บ้านมะกอก

รายละเอียดโครงการ

- จุดที่ 1 ก่อสร้างรางระบายน้ำคอนกรีตเสริมเหล็ก ขนาดกว้าง 0.30 เมตร ลึก 0.20 เมตร ยาวรวมทั้งโครงการ 150 เมตร
- จุดที่ 2 ก่อสร้างรางระบายน้ำคอนกรีตเสริมเหล็ก ขนาดกว้าง 0.30 เมตร ลึก 0.20 เมตร ยาวรวมทั้งโครงการ 100 เมตร

หมู่ที่ 6 บ้านมะกอก ตำบลทัพเสด็จ อำเภอดาพระยา จังหวัดสระแก้ว



โครงการ

วางระบบน้ำแบบไม่มีฝาปิด ในหมู่บ้าน หมู่ที่ ๕ บ้านมะกอก ต.ทัพเสด็จ อ.ตาพระยา จ.สระแก้ว

ออกแบบ/เขียนแบบ

(นางฉัตติยาณี ภู่มั่นไผ่)

ตรวจแบบ

(นางฉัตติยาณี ภู่มั่นไผ่)

เห็นชอบ

(นางสาวสุภาพร จิตสูงเนิน)

รองคณบดีกองบริการวิชาการส่วนที่บัณฑิตพิเศษ

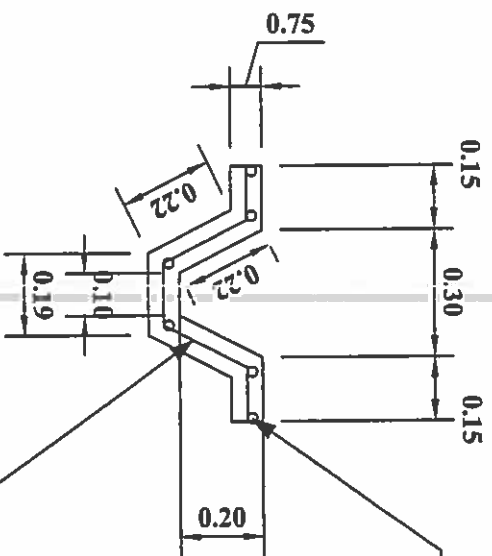
อนุมัติ

(นายทศิ วัฒนประไพ)

นายก อบต.ทัพเสด็จ

แบบแสดง

วันที่

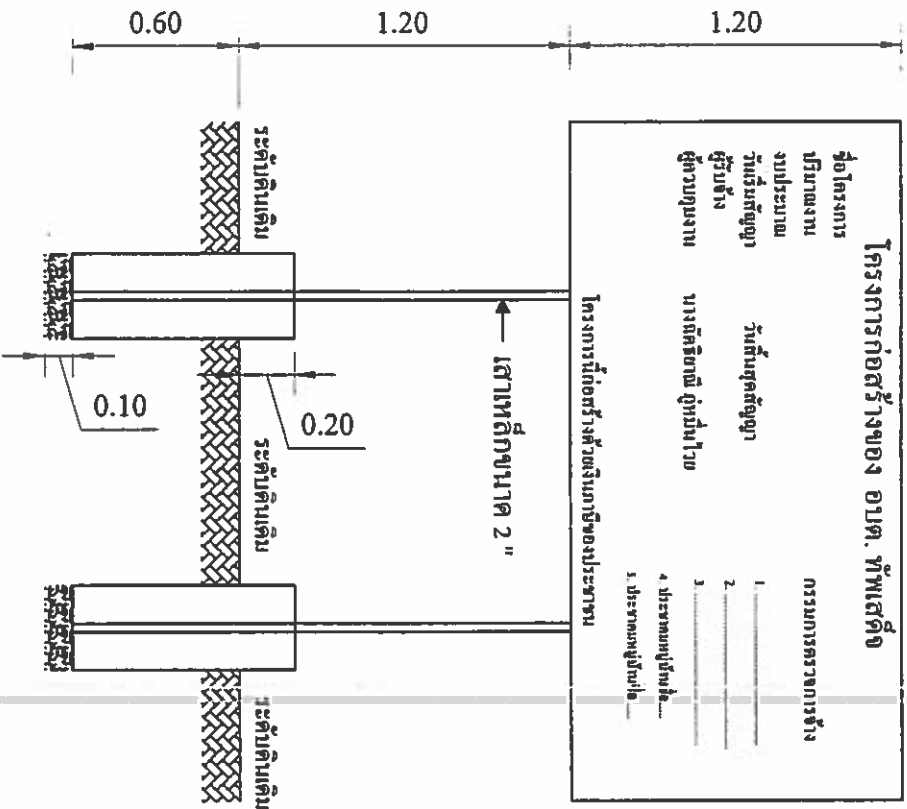


เหล็กเสริมจำนวน 6 แถว - RB 6 mm.

เหล็กเสริม RB 6 mm. @0.20 m.

รูปตัด ตามขวาง 1:25

- จุดที่ 1 ก่อสร้างรางระบายน้ำคอนกรีตเสริมเหล็ก ขนาดกว้าง 0.30 เมตร ลึก 0.20 เมตร ยาวรวมทั้งโครงการ 150 เมตร
- จุดที่ 2 ก่อสร้างรางระบายน้ำคอนกรีตเสริมเหล็ก ขนาดกว้าง 0.30 เมตร ลึก 0.20 เมตร ยาวรวมทั้งโครงการ 100 เมตร



โครงการก่อสร้างของ อปต. ทัพเสด็จ

ชื่อโครงการ _____
 งบประมาณ _____
 วันที่เริ่มสัญญา _____
 ผู้รับจ้าง _____
 ผู้ควบคุมงาน _____

โครงการนี้ก่อสร้างด้วยเงินภาษีของประชาชน

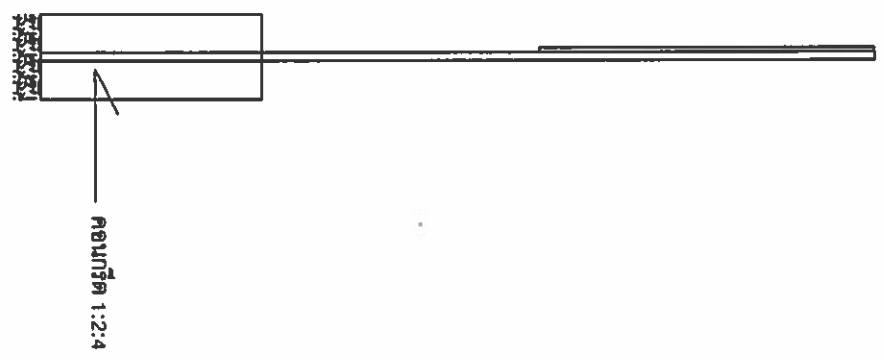
กรมการตรวจการจ้าง

1. _____
 2. _____
 3. _____
 4. ประเภททุนเป็นค่า...
 5. ประเภททุนเป็นค่า...

แบบขยายโครงการ 1:25



รูปแบบแปลน 1:25



รูปตัดข้าง 1:25



โครงการ

วางระบบน้ำแบบไม่มีฝักปิด ในหมู่บ้าน หมู่ที่ 6 บ้านมะกอก ต.ทัพเสด็จ อ.ตาพระยา จ.สระแก้ว

ออกแบบ/เขียนแบบ

(นางฉัตรธิยาณี ภู่มั่นไวย)
 ผู้ชำนาญการกองช่าง

ตรวจแบบ

(นางฉัตรธิยาณี ภู่มั่นไวย)
 ผู้ชำนาญการกองช่าง

เห็นชอบ

(นางสาวสุภาพร-จิตสูงเนิน)
 รองปลัดองค์การบริหารส่วนตำบลทัพเสด็จ

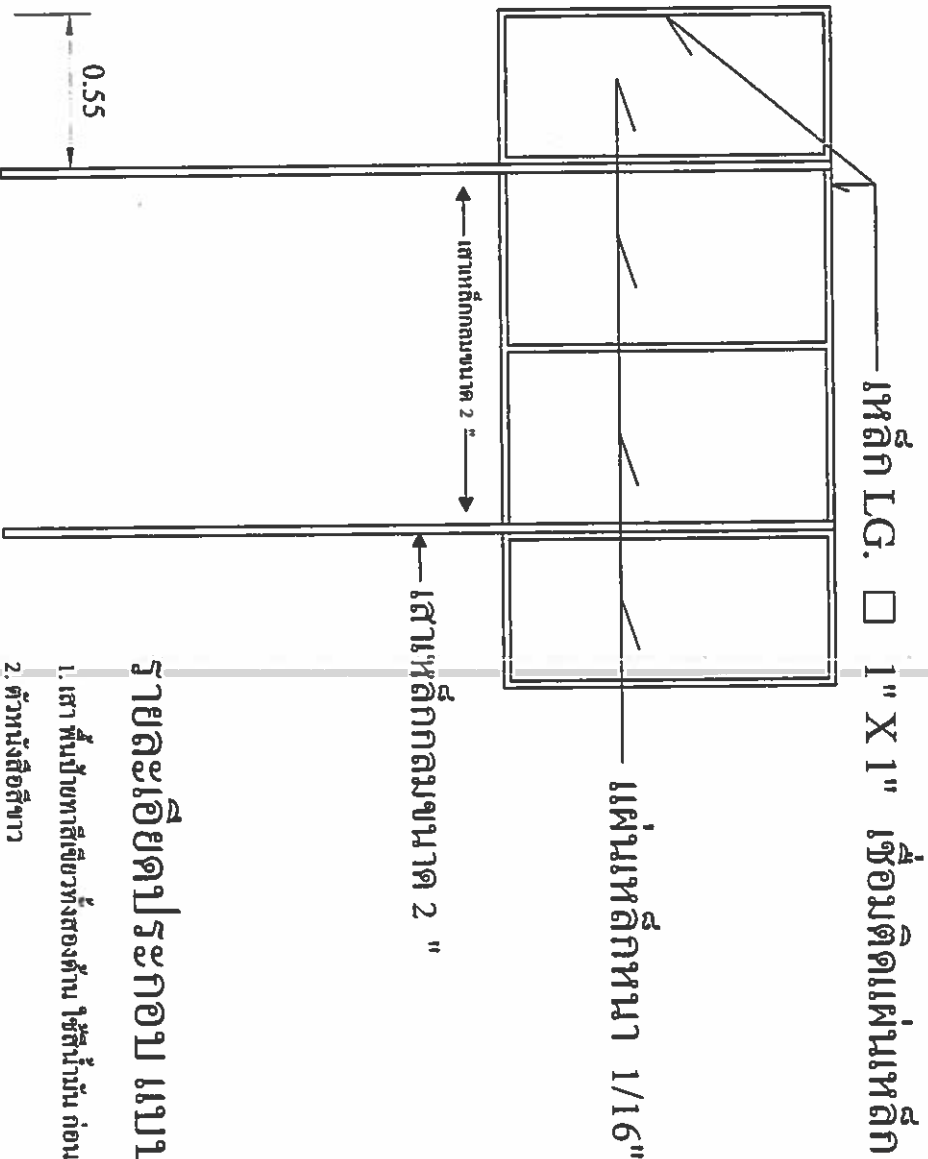
อนุมัติ

(นายหนที หลกประไพ)
 นายก อบต.ทัพเสด็จ

แบบแสดง

ป้ายประจำสำนักโครงการ





รูปด้านหลัง 1:25

รายละเอียดประกอบ แบบป้ายมาตรฐาน

1. เสา ป้ายทำทาสีเขียวทาสีทองด้าน ใช้สีน้ำมัน ก่อนทาสีจริงให้ทาสีกันสนิมก่อน 2 ครั้ง
2. ตัวหนังสือสีขาว
3. ขนาดตัวหนังสือกำหนดตามความเหมาะสม ข้อความตามแบบที่กำหนดข้างบน
4. แผ่นเหล็ก ขนาด กว้าง 1.20 เมตร ยาว 2.40 เมตร
5. จุดก่อสร้างป้ายกำหนดตามความเหมาะสม ให้สามารถมองเห็นชัดเจน



โครงการ

วางระบบป้ายแบบไม่มีไฟในตัว ในหมู่บ้าน หมู่ที่ 6 บ้านมะกอก ต.ทัพเสด็จ อ.ตาพระยา จ.สระแก้ว

ออกแบบ/เขียนแบบ

(นางจตุรติยาณี ภู่มั่นไผ่)
ผู้ชำนาญการก่อสร้าง

ตรวจแบบ

(นางจตุรติยาณี ภู่มั่นไผ่)
ผู้อำนวยการก่อสร้าง

เห็นชอบ

(นางสาวสุภาพร จิตสูงเนิน)
รองปลัดองค์การบริหารส่วนตำบลทัพเสด็จ

อนุมัติ

(นายบทวี หวลประไพ)
นายก อบต.ทัพเสด็จ

แบบแสดง

แผ่นที่

ป่าประจักษ์พัฒนาโครงการ



ตารางสรุปค่าดำเนินการและค่าเสื่อมราคา

ราคาน้ำมันเชื้อเพลิงโซล่า ที่ ย่าเภอ เมือง 35.00 - 35.99 บาท / ลิตร

(ราคาเครื่องจักร 2558)

ลำดับ	ลักษณะงาน	หน่วย	ค่าดำเนินการ บาท/หน่วย	ค่าเสื่อมราคา(บาท)		รวมค่างาน(บาท)	
				ปกติ	ฝนชุก	ปกติ	ฝนชุก
1	งานถางป่าขาดคอ						
	ขนาดเบา	ตรม.	1.57	0.22	0.28	1.79	1.85
	ขนาดกลาง	ตรม.	3.28	0.55	0.69	3.83	3.97
	ขนาดหนัก	ตรม.	4.99	0.78	0.98	5.77	5.97
2	งานดินคันทาง						
	ขุด-ขน	ลบม. หลวม	19.33	3.51	4.39	22.84	23.72
	บดทับ	ลบม. แน่น	37.39	10.80	13.50	48.19	50.89
3	งานตัด-ขึ้นรูปคันทาง						
	ดิน-ขุดตัด	ลบม. ปกติ	19.35	3.06	3.83	22.41	23.18
	-ตัด	ลบม. หลวม	6.99	1.70	2.13	8.69	9.12
	หินผุ-ขุดตัด	ลบม. ปกติ	31.27	3.34	4.18	34.61	35.45
	-คันและตัด	ลบม. หลวม	37.42	5.18	6.48	42.60	43.90
	หินแข็ง-เจาะระเบิด	ลบม. ปกติ	65.07	4.66	5.83	69.73	70.90
	-คันและตัด	ลบม. หลวม	62.43	19.00	23.75	81.43	86.18
4	งานวัสดุคัดเลือก ลูกวิ่งรองพื้นทาง						
	ขุด-ขน	ลบม. หลวม	27.07	6.52	8.15	33.59	35.22
	ผสม (ผสมกับวัสดุอื่นๆ)	ลบม. แน่น	8.71	1.46	1.83	10.17	10.54
	บดทับ	ลบม. แน่น	44.87	12.96	16.20	57.83	61.07
5	งานไหล่ทางลูกรัง ผสม-บดทับ						
	ผสม (ผสมกับวัสดุอื่นๆ)	ลบม. แน่น	16.39	2.75	3.44	19.14	19.83
	บดทับ	ลบม. แน่น	53.35	20.90	26.13	74.25	79.48
6	งานพื้นทาง(หินกลุ่ก)						
	ผสม (Blend)	ลบม. แน่น	21.22	4.20	5.25	25.42	26.47
	บดทับ	ลบม. แน่น	65.50	25.71	32.14	91.21	97.64
7	งานตัดแต่งชั้นบันได	ลบม. แน่น	6.81	1.66	2.08	8.47	8.89
8	งานขุดหรือคันทางเดิมแล้วบดทับ						
	ลูกรัง 10 ซม.	ตรม.	9.33	2.11	2.64	11.44	11.97
	หินกลุ่ก 10 ซม.	ตรม.	11.39	3.38	4.23	14.77	15.62
	ผิว AC 5 ซม.	ตรม.	10.10	1.75	2.19	11.85	12.29
9	งานราดยางไพรม์ได้ด	ตรม.	7.30	0.62	0.78	7.92	8.08
10	งานราดยางแทคได้ด	ตรม.	6.77	0.88	1.10	7.65	7.87
11	งานผิวทางแบบบาง						
	ชั้นเดียว (1/2")	ตรม.	15.72	2.21	2.76	17.93	18.48
	ชั้นเดียว (3/4")	ตรม.	21.72	3.05	3.81	24.77	25.53
	สองชั้น (3/4"+3/8")	ตรม.	32.30	4.54	5.68	36.84	37.98
	สองชั้น (1"+1/2")	ตรม.	47.30	6.64	8.30	53.94	55.60